

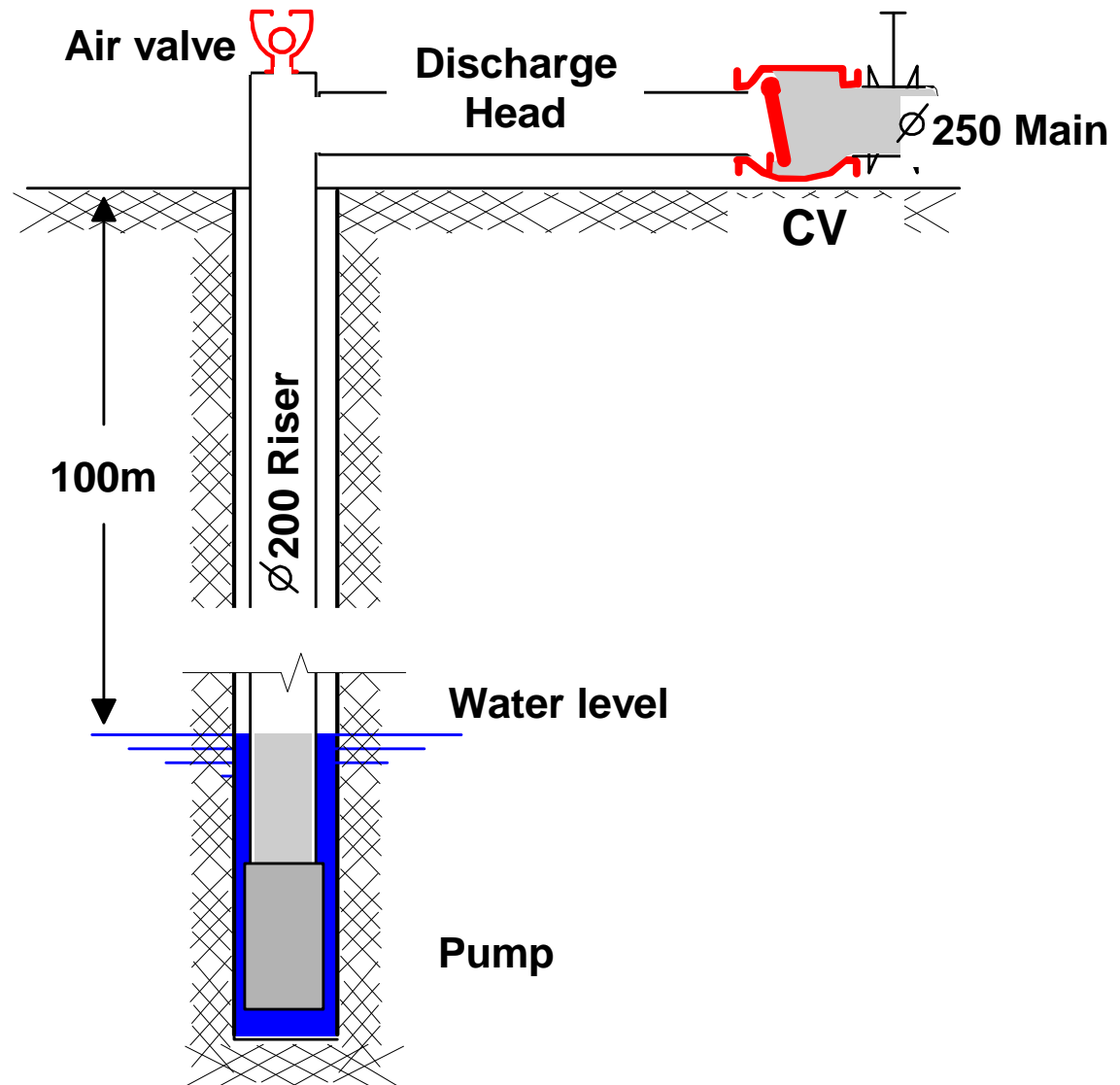
Пример 99

Запуск глубинного насоса

Deep Well

Пример:

- Глубинный насос на 100м ниже поверхности. Насос работает на трубу Ду250 длиной 1000м.
- Труба заканчивается емкостью, расположенной на 50м выше скважины.
- Рабочая точка насоса 200м³/ч при 158м.
- Вертикальная труба заполнится водой через 50 секунд после запуска насоса.



Ступень 1-(0-49 сек.)

Запуска насоса,

заполнение

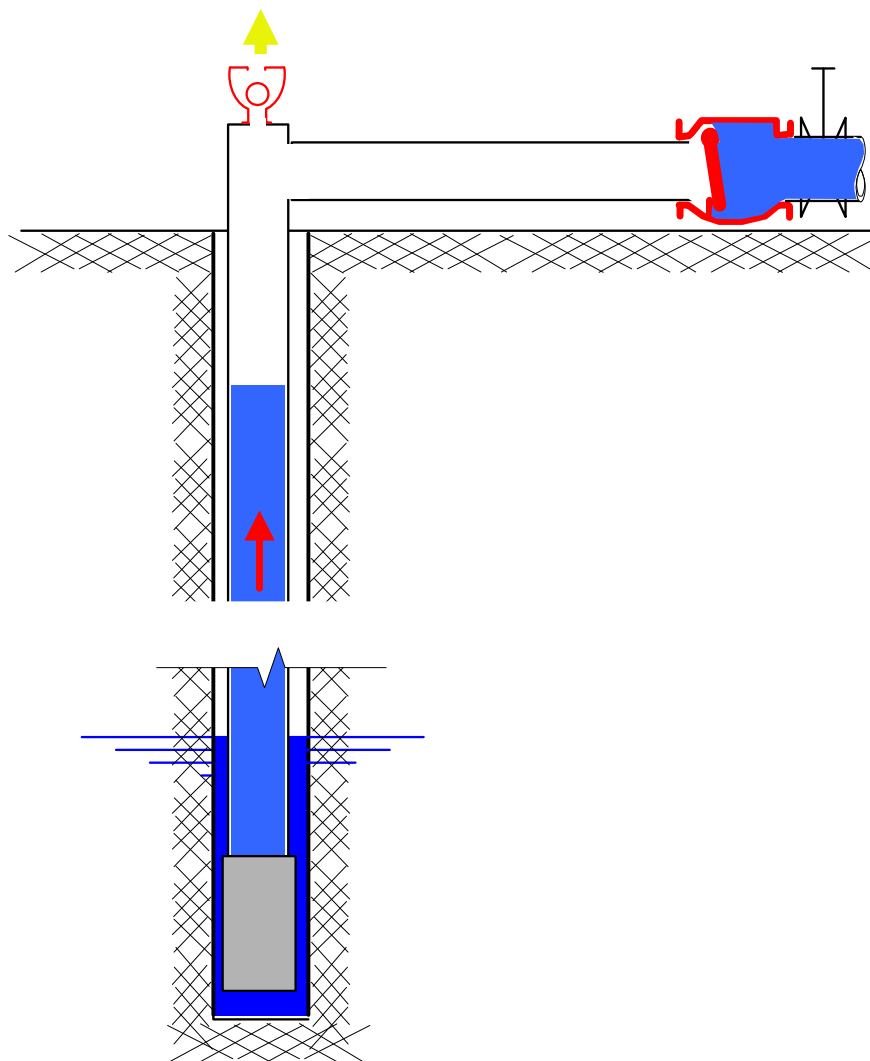
вертикальной трубы:

Вода начинает заполнять
воздушный карман между
уровнем воды и обратным
клапаном.

Давление на насосе
низкое, а расход много
выше, чем в рабочей
точке.

Обратный клапан закрыт.

Вантуз открыт, воздух
выпускается из стояка.



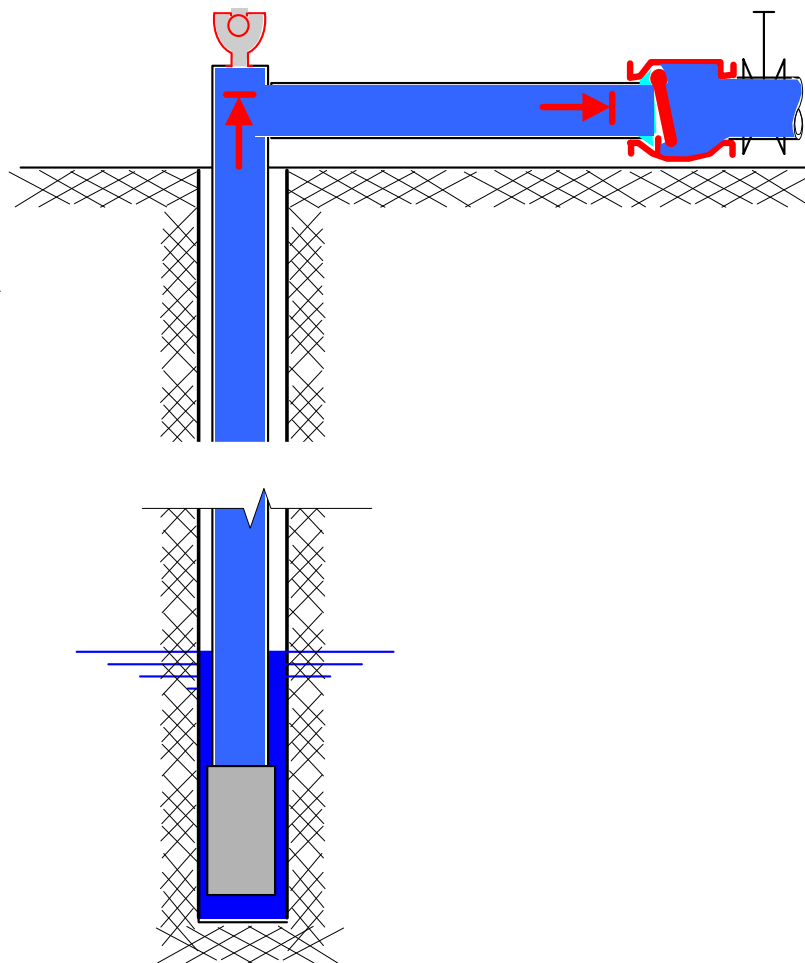
Ступень 2- (50-я секунда)

Стояк заполнился:

Вантуз внезапно закрывается, когда вода доходит до него.

Расход воды на насосе падает практически до нуля из-за закрытого обратного клапана и остаточной массы воды в трубопроводе.

В этот момент создается **волна очень высокого давления** (в данном случае на 100м выше рабочего давления).

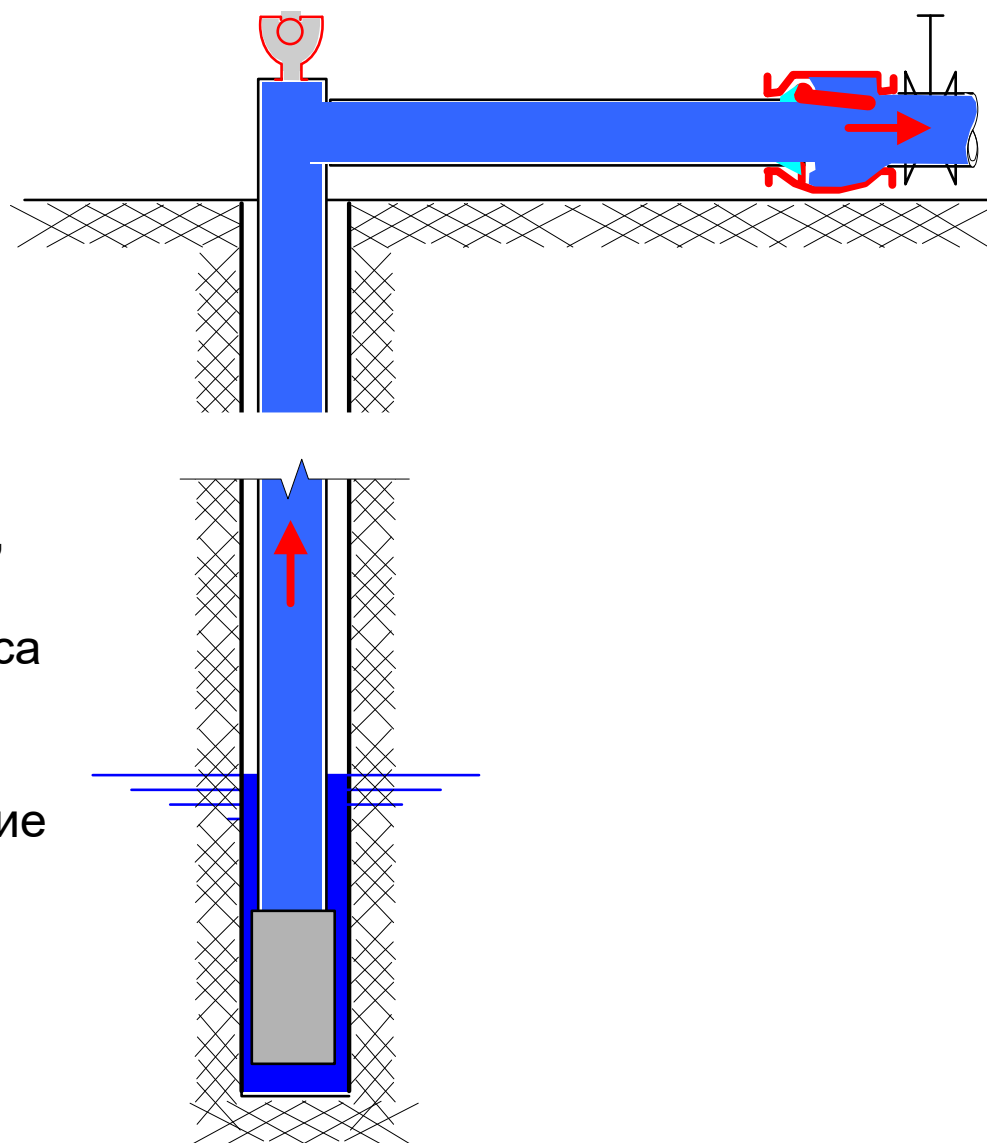


Ступень 3-(51-70 сек.)

**Вода начинает заполнять
главный трубопровод**

Обратный клапан открывается,
когда давление на него снизу
превышает статическое, и масса
воды начинает движение.

Расход поднимается до
проектной величины, а давление
постепенно падает.



Deep Well

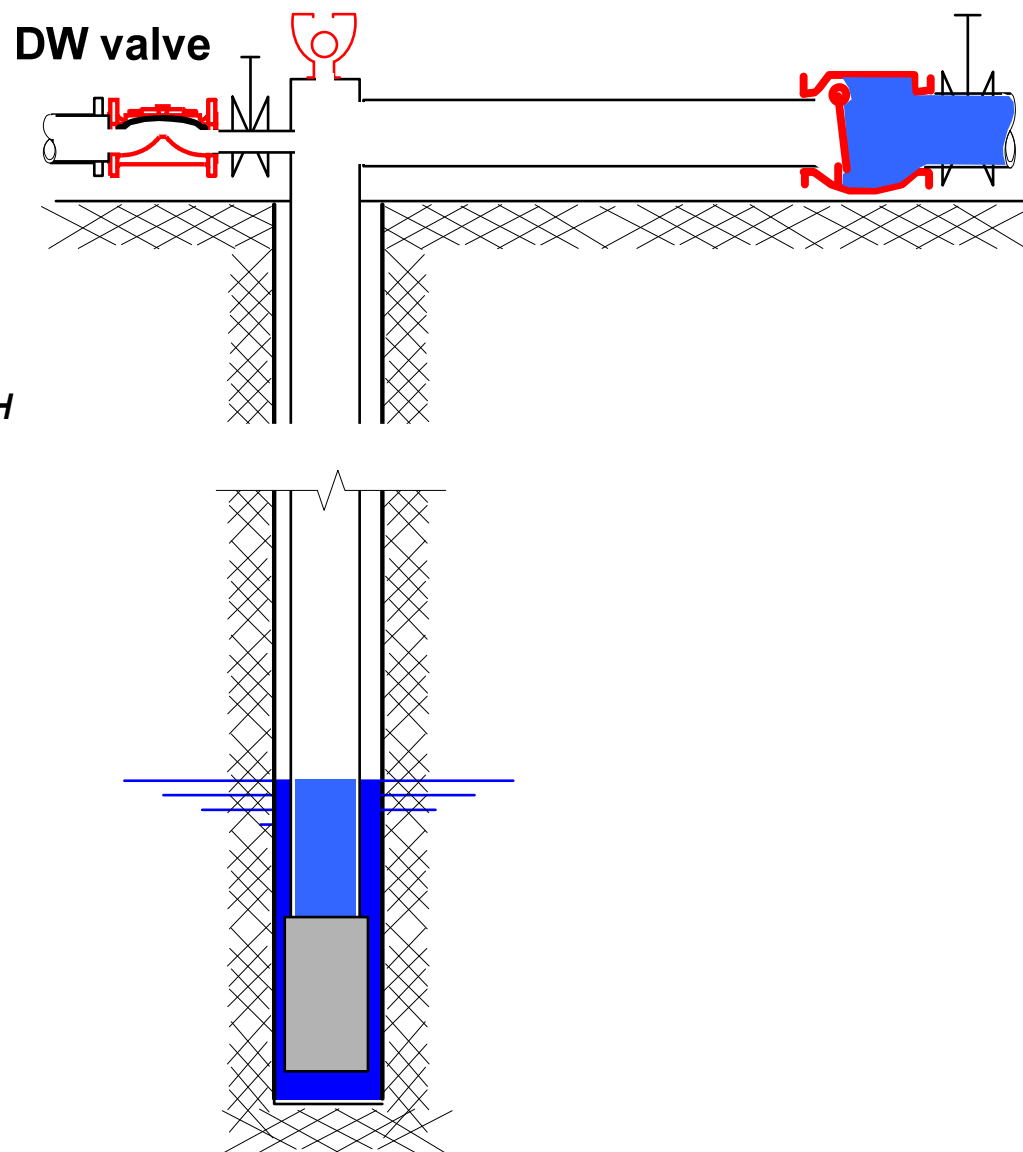


Функции клапана управления глубинным насосом:

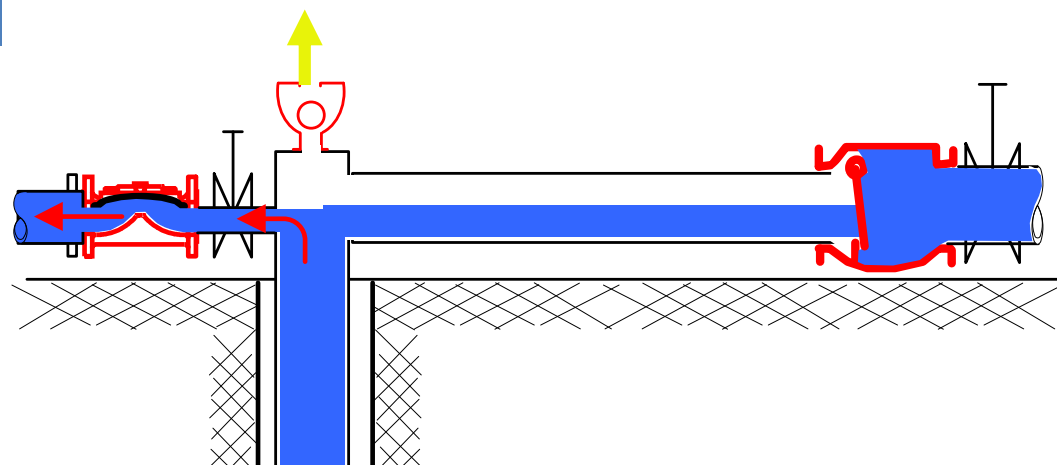
- a. Клапан открыт в момент запуска насоса
- b. Сбрасывает начальный расход воды
- c. Медленно закрывается, плавно увеличивая давление в сети.
- d. Медленно открывается, плавно уменьшая давление в сети.

Глубинный насос, защищенный клапаном Дорот

*На отводе установлен клапан Ду100.
Перед клапаном смонтирована задвижка для удобства обслуживания.
В электрощит насоса добавлены необходимые элементы.*



Глубинный насос, защищенный клапаном Дорот



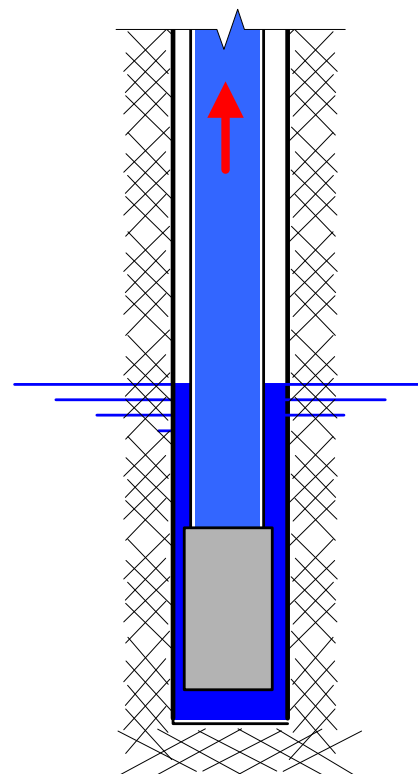
Ступень 1-(0-49 сек.)

Запуск насоса:

Открытый клапан DW сбрасывает расход.

Вантуз открыт.

Обратный клапан закрыт.



Глубинный насос, защищенный клапаном Дорот

Ступень 2- (50-я секунда)

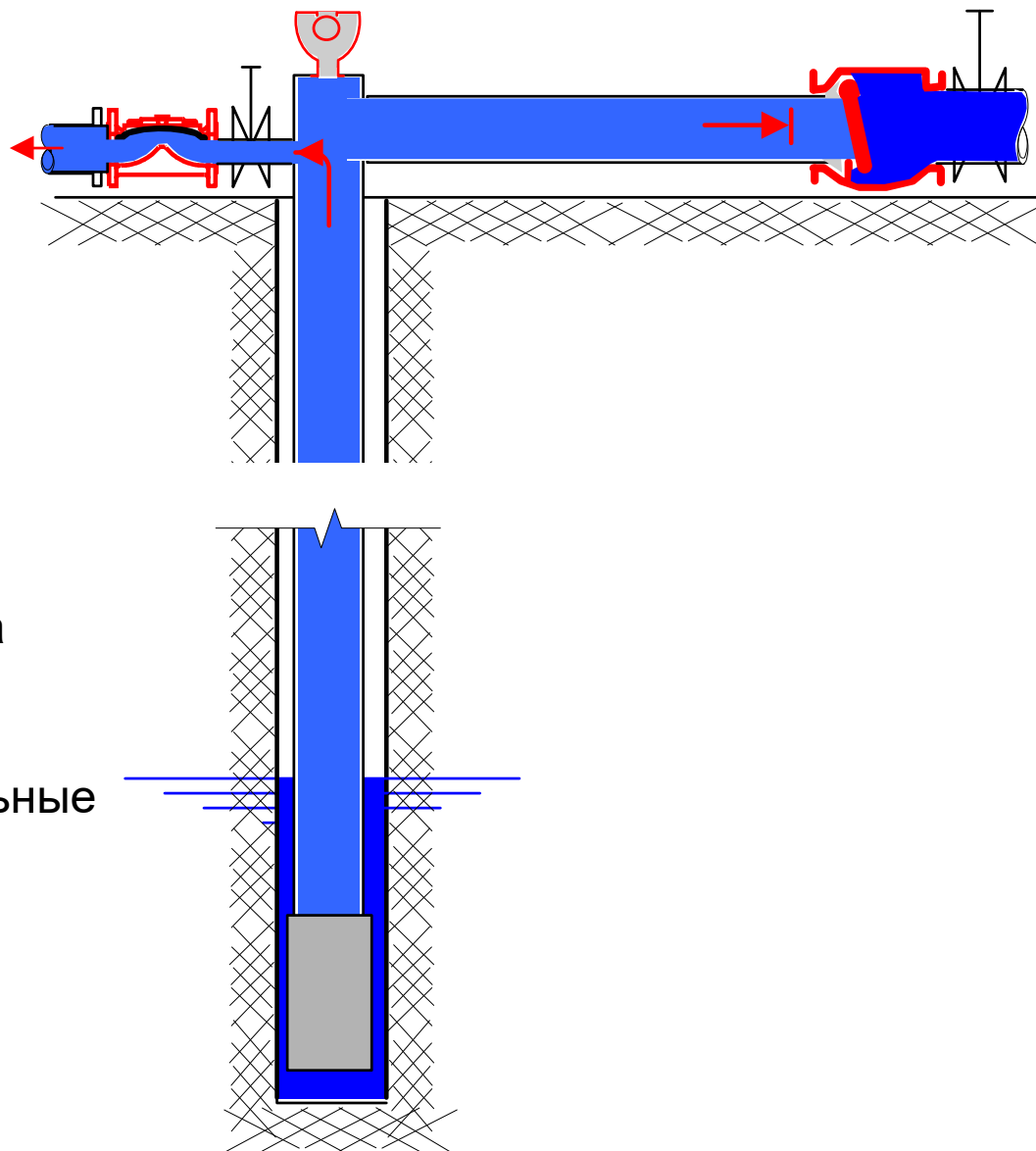
Стояк наполнен:

Клапан DW сбрасывает весь расход.

Вантуз закрывается.

Обратный клапан остается закрытым, т.к. давление пока ниже статического.

Очень небольшое снижение расхода создает незначительные изменения давления.



Глубинный насос, защищенный клапаном Дорот

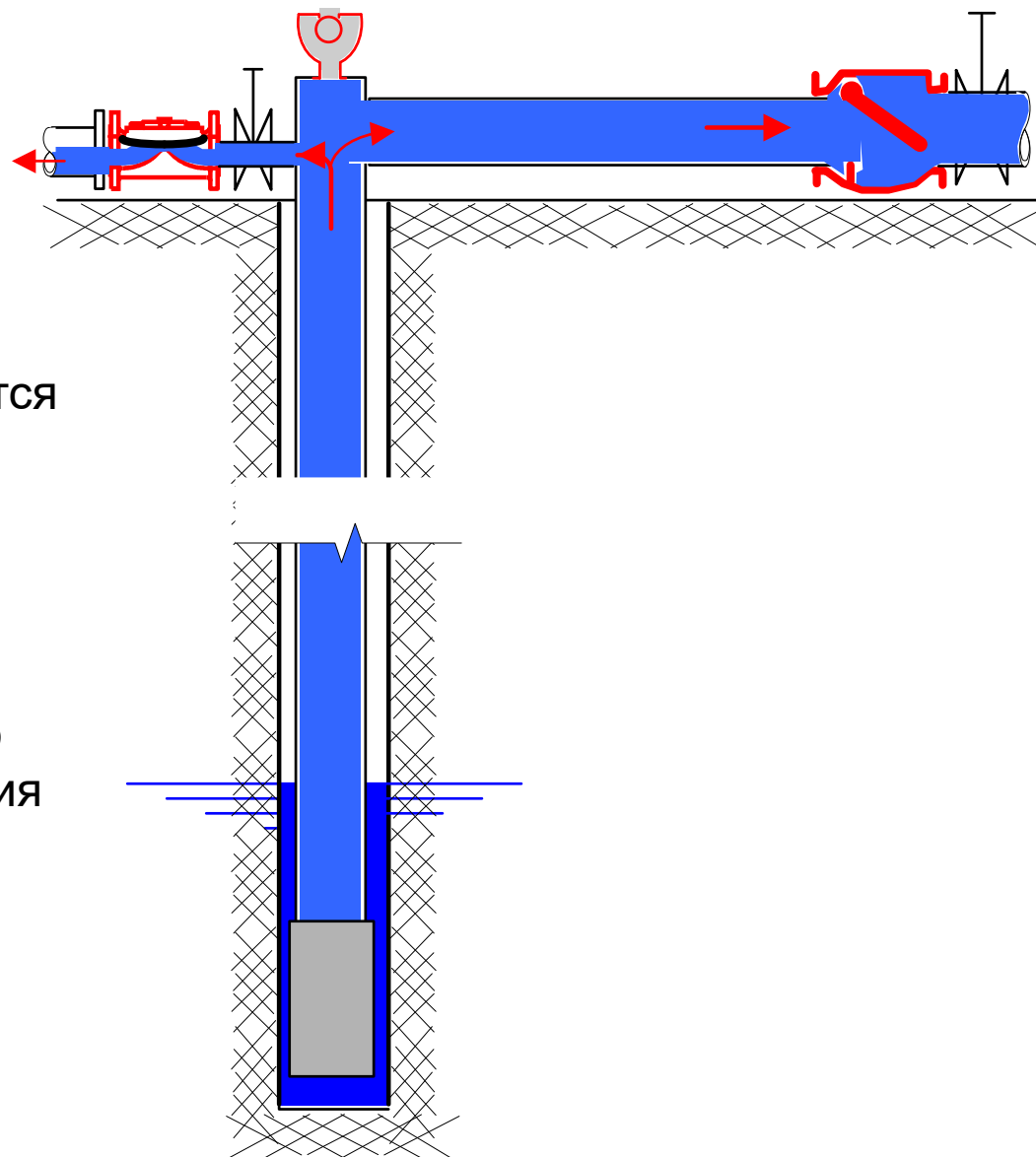
Ступень 3- (51- 69 сек.)

Клапан DW закрывается:

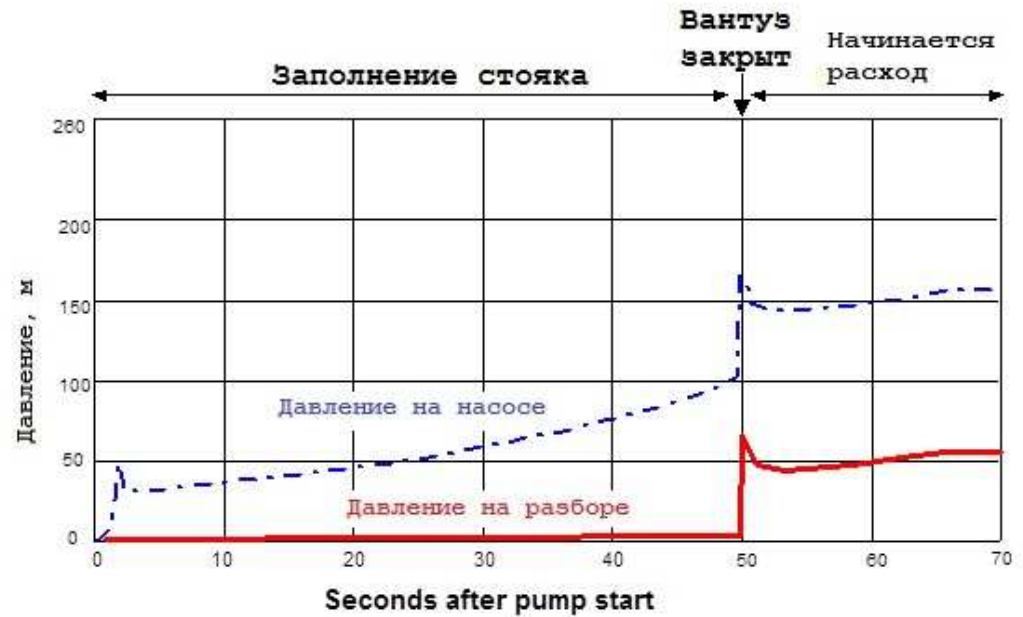
Сброс через клапан уменьшается и давление в основном трубопроводе растет.

Когда давление превысит статическое, открывается обратный клапан.

Расход в главной трубе плавно увеличивается по мере закрытия клапана, и весь поток направляется в сеть.



Глубинный насос, защищенный клапаном Дорот



Deep- well control valve

